

Nr pozycji \_\_\_\_\_

Nr modelu \_\_\_\_\_

Nazwa \_\_\_\_\_

Nr SIS \_\_\_\_\_

AIA # \_\_\_\_\_



371181 (E7BRGHDNF0)

Patelnia gazowa,  
pojemność 60 litrów,  
przechył ręczny, misa  
DUOMAT

### Krótką specyfikacja

Nr pozycji \_\_\_\_\_

### Podstawowa charakterystyka

- Urządzenie jest dostarczone na nóżkach ze stali nierdzewnej o wysokości 150 mm z możliwością dodatkowej regulacji.
- Nastawa temperatury gotowania termostatem.
- Zakres ustawienia temperatury roboczej od 90 °C do 290 °C.
- Dokładny ręczny mechanizm przechylenia misy patelni dla ułatwienia opróżnienia.
- Duże gładkie powierzchnie łatwo dostępne do czyszczenia.

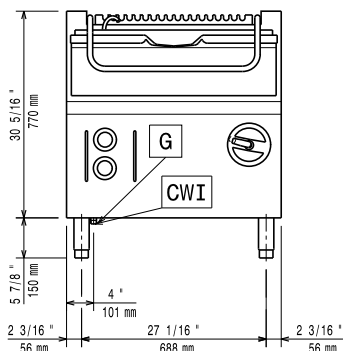
### Konstrukcja

- Palniki wykonane ze stali nierdzewnej AISI 441 o dużej wytrzymałości, są odporne przeciw korozji i wysokich temperatur.
- Całkowita nominalna pojemność misy jest 60 litrów, pojemność do gotowania jest 50 litrów.
- Pokrywa ze stali nierdzewnej.
- Wskaźnik wodoodporności IPX4.
- Wszystkie wewnętrzne powierzchnie misy zaokrąglone i wypolerowane dla ułatwienia czyszczenia.
- Panele zewnętrzne ze stali nierdzewnej z wykończeniem Scotch Brite.
- Jednoczęściowy tłoczony blat roboczy o grubości 1,5 mm ze stali nierdzewnej.
- Urządzenie ma boczne krawędzie pod kątem prostym, pozwalające na równe dopasowanie połączeń między urządzeniami, eliminując przerwy i ewentualne miejsca gromadzenia się zabrudzeń.
- Misa z powierzchnią do gotowania z dnem Duomat: stop o grubości 10 mm uzyskany z połączenia 2 różnych rodzajów stali, nierdzewnej dla lepszej odporności na korozję, i stali miękkiej dla lepszej stabilności termicznej.

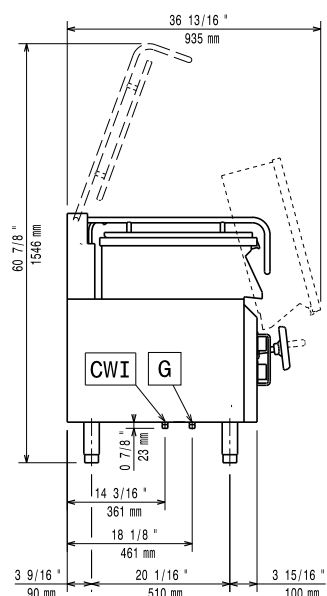
### Utrzymywalność

- Izolacja termiczna obniżająca emitowanie ciepła do otoczenia.

Przód

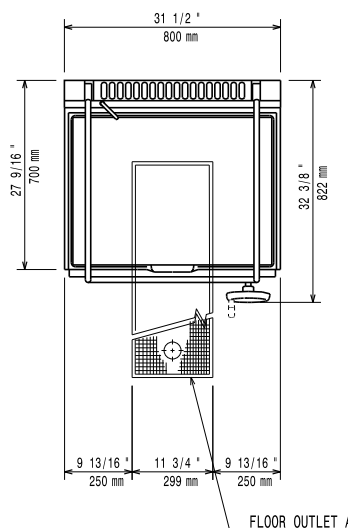


Bok



CWII = Wlot zimnej wody I  
 G = Złącze gazowe

Góra



### Gaz

Moc gazowa:	16 kW
Standardowe dostarczenie gazu:	Gaz ziemny
Opcja typu gazu:	LPG

### Kluczowe informacje:

Przy niepalnej ścianie nie ma potrzeby zachowania odstępu z tyłu. Jeśli ściana jest łatwopalna, należy zachować co najmniej 50 mm odstęp od niej.

Głębokość powierzchni gotowania:	410 mm
Szerokość powierzchni gotowania:	680 mm
Wysokość komory gotowania:	180 mm
Pojemność komory, maks.:	60 lt
Temperatura robocza MIN:	90 °C
Temperatura robocza MAKS.:	290 °C
Wymiary zewnętrzne, szerokość:	800 mm
Wymiary zewnętrzne, głębokość:	730 mm
Wymiary zewnętrzne, wysokość:	850 mm
Ciężar netto:	105 kg
Ciężar wysyłkowy:	122 kg
Objętość wysyłkowa:	0.76 m <sup>3</sup>